

BROKK 300

NEW 2018!

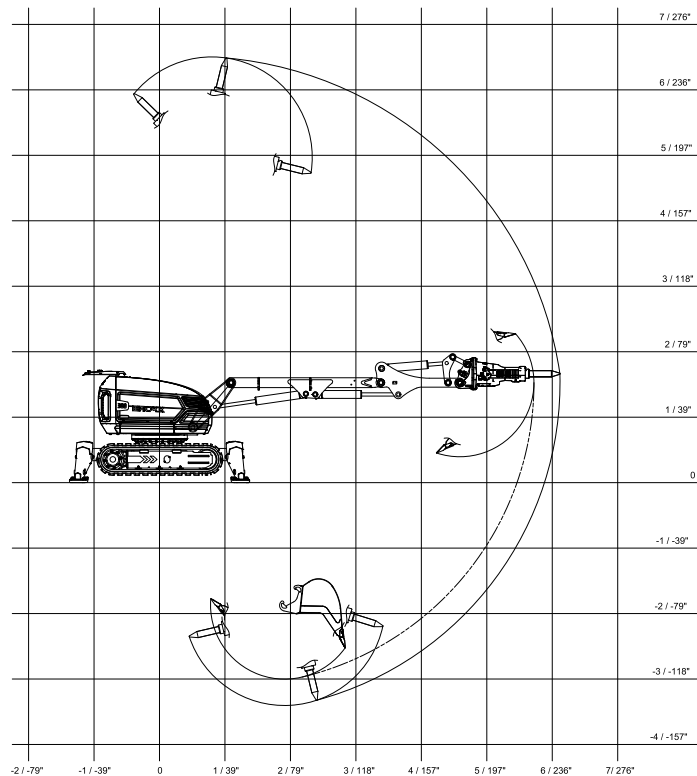


Puissance et Performances pour une nouvelle Légende

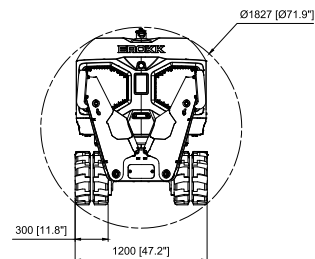
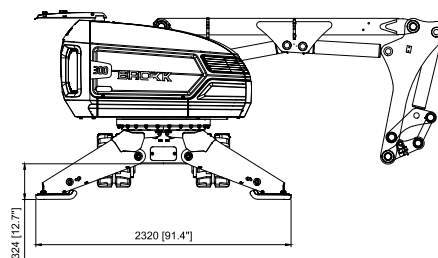
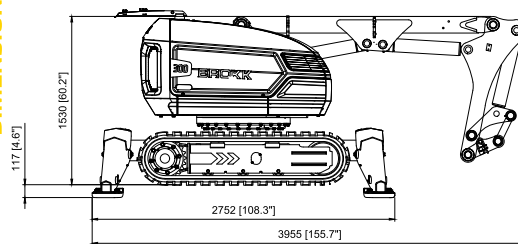
Le tout nouveau **BROKK 300** illustre de façon impressionnante l'évolution rapide des robots de démolition Brokk pour répondre aux besoins toujours croissants de l'industrie. Cet engin est né des légendaires Brokk de taille moyenne, mais Brokk SmartPower™ lui a permis de franchir une étape importante en termes de puissance. Par rapport à ses prédécesseurs, le Brokk 300 offre une puissance 40 % supérieure et porte des outils plus lourds et plus puissants (BHB 455 et Darda C580). Avec une puissance, une portée et une stabilité exceptionnelles, ce modèle est destiné à devenir une autre légende de l'industrie.

- Une polyvalence totale et exceptionnelle en matière de démolition
- Système électrique Brokk SmartPower™ 37 kW
- Brokk SmartDesign™ et SmartRemote™
- Des outils plus lourds, plus puissants
- Compatible avec les outils du Brokk 280

PORTÉE



DIMENSIONS



CARACTÉRISTIQUES TECHNIQUES

Marteau hydraulique illustré BHB 455
Schéma de charge et de stabilité disponible sur demande

Performances

Vitesse de rotation 16 sec/360°
Vitesse maxi de transport 2,7 km/h
Pente maxi 30°

Système hydraulique

Capacité du système hydraulique 95 l
Type de pompe Pompe à piston variable
Pression du système. 18 MPa
Pression augmentée sur équipement 23 MPa
Débit de la pompe 50Hz 100 l/min
60Hz 120 l/min

Moteur électrique

Technologie SmartPower
Type de moteur électrique ABB
Puissance* 37 kW
Taille de fusible recommandée* 63 A
Dispositif de démarrage Démarrage progressif/Direct

Système de commande

Type de commande SmartRemote, télécommande portative
Signal Numérique
Transmission Radio professionnelle/Câble
Portée, radio Jusqu'à 300 m

Poids

Poids de l'engin** 3 650 kg
Poids recommandé (maxi) de l'outil 500 kg

Niveau sonore

Niveau d'intensité sonore L_{WA} *** 95 dB(A)

*Valable pour 400V/50Hz et 440V/60Hz

**Hors options et outil

***Mesuré conformément à la directive 2000/14/CE, hors outil

OPTIONS

Bras

Protection (thermique et chocs) pour vérins C2 et C3

Châssis

Chenilles caoutchouc
Chenilles métalliques

Protection thermique

Flexibles résistants à la chaleur pour marteau hydraulique
Refroidissement à air forcé de la machine
Refroidissement à air forcé du marteau
Patins en acier pour démolition de four

Autres options

Protection anti-poussière par induction d'air dans le marteau
Liaison de la poussière par induction d'eau dans le marteau
Contrepoids
Enrouleur avec 60 m de câble
Fonction hydraulique supplémentaire
Flexible de vidange
connexion des outils par câble CAN
Anneaux de levage (points de levage standard)

OUTILS

