

BROKK

800

NEW 2011!

Standard



Rendez-vous avec un Géant

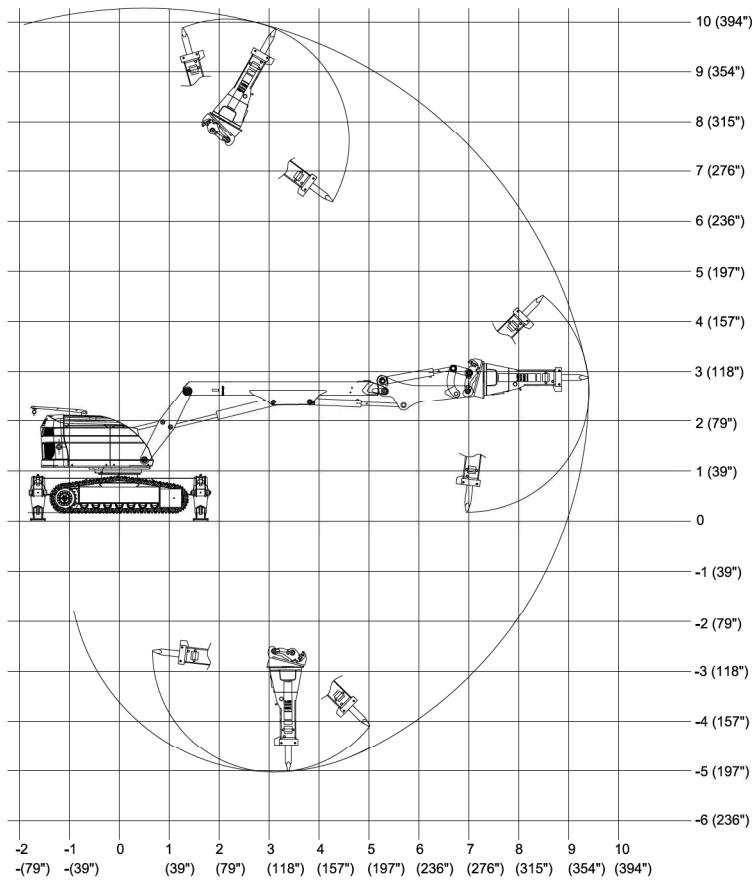
AVEC LE MODÈLE 800, BROKK ouvre une brèche pour de nouvelles applications dans le monde des travaux souterrains. Considérablement plus large que les autres machines de la gamme BROKK, il est extrêmement stable et parfaitement adapté aux travaux de démolition lourds. Le BROKK 800 pèse 11.050 Kg sans outils et a une portée de 9,4 mètres. Sa puissance est également impressionnante. Equipé du marteau

MB1000, le BROKK 800 offre deux fois de plus de puissance que le BROKK 400. Bien sûr, ce « monstre » offre le même confort au travail pour l'opérateur, que les autres machines BROKK : une grande précision tout en restant à l'abri des rayonnements du travail à chaud, des vibrations et des projections.

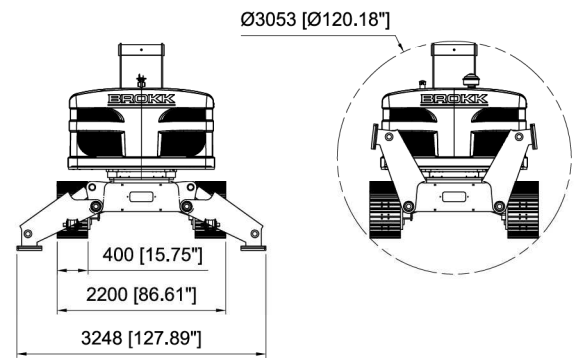
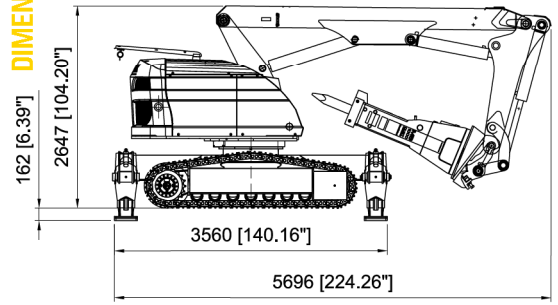
APPLICATION

Un géant polyvalent, pour les travaux de démolition et d'entretien dans le domaine de la sidérurgie.

PORTEE



DIMENSIONS



CARACTERISTIQUES TECHNIQUES

Marteau hydraulique représenté dans les illustrations MB1000
 BROKK AB fournit sur demande les diagrammes de charge et de stabilité

Performances

Vitesse de rotation 28 sec/360°
 Vitesse maxi de transport 2,1 km/h ; 0,6 m/s
 Pente maxi max 30°

Système hydraulique

Volume du système hydraulique 165 l
 Type de la pompe Pompe à piston à débit et pression variable
 Pression du système aux vérins et aux moteurs maxi 20 Mpa
 Pression du système augmenté vers l'outil maxi 25 Mpa
 Débit maxi Diesel 50Hz el.motor : 140l/min
 60Hz el.motor : 168 l/min

Moteur électrique*

Type ABB
 Puissance 45 kW

Performance du diesel*

Type Moteur à 4 temps et 4 cylindres refroidis par eau
 Puissance à 2600 tr/min (SAE J1995) 72.8 kW
 Capacité du réservoir de carburant 70 l
 Volume d'huile moteur avec ou sans remplacement du filtre 13,2 l
 Volume du liquide de refroidissement 9 l
 Point de congélation -40°C

Système de commande

Dispositif de commande Coffret de commande portable
 Transmission des signaux Numérique
 Transmission Câble/Radio

Poids

Poids de l'engin de base sans outils 11.050 kg

*Option : moteur diesel

OUTILS

