

Tekniska data

Hydraulhammare i illustrationer BHB 105

Last- och stabilitetsdiagram finns tillgängligt vid förfrågan

Prestanda

Svänghastighet 6,5 s/245°
 Transporthastighet, max. 2,7 km/h
 Stigningsvinkel, max. 30°

Hydraulsystem

Volym hydraulsystem 27 l
 Pumptyp Variabel lastkännande
 Systemtryck 18 MPa
 Pumpflöde 50 Hz 27 l/min
 60 Hz 32 l/min

Elsystem

Teknologi SmartPower
 Elmotor typ ABB
 Effekt* 9,8 kW
 Rekommenderad säkringsstorlek* 16 A
 Startkopplare Direktstart

Styrsystem

Systemtyp SmartRemote, portabelt
 Signalöverföring Digital
 Överföring Professionell radio/Kabel
 Räckvidd, radio Upp till 300 m

Viktuppgifter

Maskinvikt utan redskap och extrautrustning 560 kg
 Rekommenderad vikt redskap 105 kg

Bullernivå

Ljudeffektnivå L_{WA}, uppmätt enligt direktiv 2000/14/EC 90 dB(A)

* Gäller 400V/50Hz och 440V/60Hz

Technische Daten

Hydraulikhammer auf Abbildungen BHB 105

Lasten- und Stabilitätsdiagramm auf Anfrage verfügbar

Leistung

Drehgeschwindigkeit 6,5 s/245°
 Max. Transportgeschwindigkeit 2,7 km/h
 Max. Steigung 30°

Hydrauliksystem

Volumen Hydrauliksystem 27 l
 Pumpentyp Variable lastabastende
 Systemdruck 18 MPa
 Pumpenfluß 50 Hz 27 l/min
 60 Hz 32 l/min

Energieart

Energietechnologie SmartPower
 Elektromotor Typ ABB
 Leistung* 9,8 kW
 Empfohlene Absicherung* 16 A
 Anlasser Direktstart

Steuersystem

Steuerung SmartRemote, Tragbare
 Signalübertragung Digital
 Übertragung Professioneller Funk/Kabel
 Bandbreite, Funk Bis zu 300 m

Gewicht

Maschinengewicht ohne Anbaugerät und Zusatzausrüstung 560 kg
 Empfohlenes Gewicht Anbaugerät 105 kg

Lärmpegel

Schalleistungspegel L_{WA}, gemessen laut Richtlinie 2000/14/EG 90 dB(A)

* Gültig für 400V/50Hz und 440V/60Hz

Technical Data

Hydraulic breaker in illustrations BHB 105

Load and stability diagram available on request

Performance

Slewing speed 6,5 s/245°
 Transport speed, max. 2,7 km/h; 1.7 mph
 Climbing inclination, max. 30°

Hydraulic system

Hydraulic system capacity 27 l; 7.1 US gal
 Pump type Variable load-sensing
 System pressure 18 MPa; 2 611 psi
 Pump flow 50 Hz 27 l/min; 7 US gal/min
 60 Hz 32 l/min; 8 US gal/min

Power system

Power technology SmartPower
 Electric motor type ABB
 Power* 9,8 kW
 Recommended fuse size* 16 A
 Starting device Direct start

Control system

Control type SmartRemote, portable
 Signal code Digital
 Transfer Professional radio/Cable
 Range, radio Up to 300 m

Weight

Machine weight excl. attachment and extra equipment 560 kg; 1 235 lbs
 Recommended attachment weight 105 kg; 231 lbs

Noise level

Sound power level L_{WA}, measured according to directive 2000/14/EC 90 dB(A)

* Valid for 400V/50Hz and 440V/60Hz

Caractéristiques techniques

Marteau hydraulique représenté dans les illustrations BHB 105

Diagramme de charge et de stabilité disponible sur demande

Performances

Vitesse de rotation 6,5 s/245°
 Vitesse maxi. de transport 2,7 km/h
 Pente maxi. 30°

Système hydraulique

Volume du système hydraulique 27 l
 Type de la pompe Variable sensible à la charge
 Pression du système 18 MPa
 Débit de la pompe 50 Hz 27 l/min
 60 Hz 32 l/min

Système du puissance

Puissance - Technologie SmartPower
 Moteur électrique type ABB
 Puissance* 9,8 kW
 Calibre de fusible recommandé* 16 A
 Dispositif de démarrage Démarrage direct

Système de commande

Dispositif de commande SmartRemote, portable
 Transmission des signaux Numérique
 Transmission Radio professionnelle/Câble
 Gamme, radio Jusqu'à 300 m

Poids

Poids de l'engin sans outil et équipement supplémentaire 560 kg
 Poids recommandé de l'outil 105 kg

Niveau sonore

Niveau d'intensité sonore L_{WA}, mesuré conformément à la directive 2000/14/CE 90 dB(A)

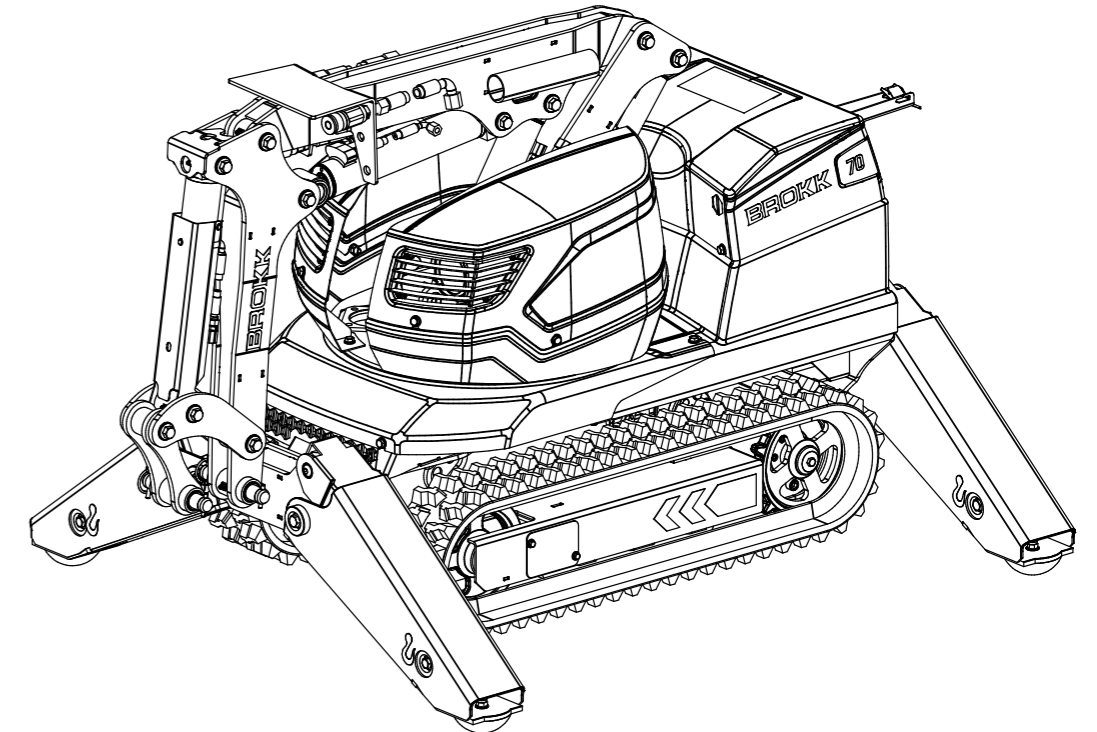
* Valable pour 400V/50Hz et 440V/60Hz

Nous développons continuellement nos engins; aussi nous réservons-nous le droit de procéder à des modifications sans avertissement préalable. Des différences de dimensionnement et de poids peuvent survenir. Les produits doivent être utilisés conformément aux règles d'usage, aux consignes d'utilisation du fabricant, aux réglementations de sécurité et aux autres recommandations.

Änderungen, die dem technologischen Fortschritt dienen, sind auch ohne vorherige Ankündigung vorbehalten. Abweichungen bei Abmessungen und Gewicht sind möglich. Die Produkte sind gemäß der allgemeinen Praxis und in Übereinstimmung mit den Bedienungsanweisungen des Herstellers, Arbeitsschutzgesetzen und -verordnungen sowie anderen Empfehlungen und Standards zu verwenden.

We reserve the right to make changes without prior notice as the machine is under continuous development. Deviations in measurements and weight can occur. Products must be used in conformity with safe practice, manufacturer's instructions and applicable statutes, regulations, codes and ordinances.

Rätten till ändringar utan föregående meddelande förbehålles då maskinen ständigt utvecklas. Avvikelser gällande mått och vikt kan förekomma. Produkterna måste användas i överensstämmelse med allmän praxis, tillverkarens användar-instruktioner, lagar och förordningar gällande arbetskydd och andra rekommendationer.



Brokk AB

P.O. Box 730
 SE-931 27 Skellefteå, SE
 Tel +46 910 711 800
 Fax +46 910 711 811
 E-mail: info@brokk.com
 www.brokk.com

Distributor:

